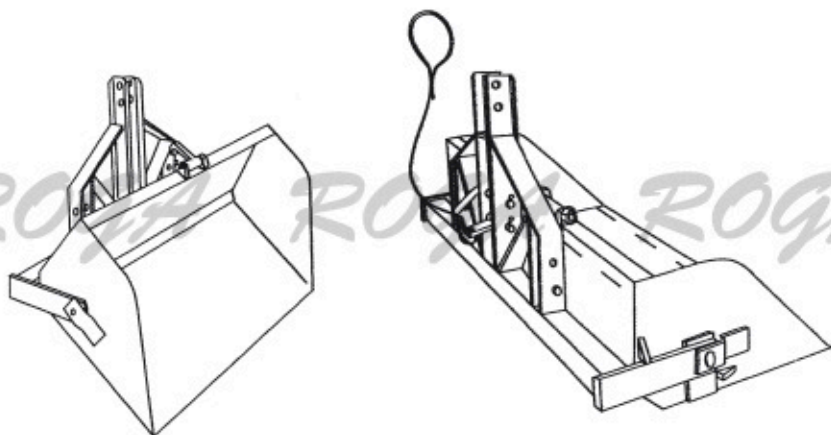


PALE POSTERIORI



Adatte per trattori con attacco a tre punti tutte le versioni vengono fornite con:

- spina di sicurezza antiganciamento
- lama in acciaio antiusura
- predisposizione per sponda di contenimento

CODICE	DESCRIZIONE	PESO
VERSIONE CON RIBALTAMENTO MECCANICO		
PL 10 M	PALA CON RIBALTAMENTO MECCANICO CM 100	95 Kg
PL 12 M	PALA CON RIBALTAMENTO MECCANICO CM 120	120 Kg
PL 14 M	PALA CON RIBALTAMENTO MECCANICO CM 140	142 Kg
PL 16 ML	PALA CON RIBALTAMENTO MECCANICO CM 160 LEGGERA	148 Kg
PL 16 M	PALA CON RIBALTAMENTO MECCANICO CM 160	230 Kg
PL 18 M	PALA CON RIBALTAMENTO MECCANICO CM 180	250 Kg
PL 20 M	PALA CON RIBALTAMENTO MECCANICO CM 200	270 Kg

CODICE	DESCRIZIONE	PESO
VERSIONE CON RIBALTAMENTO IDRAULICO		
PL 12 ID	PALA CON RIBALTAMENTO IDRAULICO CM 120	130 Kg
PL 14 ID	PALA CON RIBALTAMENTO IDRAULICO CM 140	152 Kg
PL16 IDL	PALA CON RIBALTAMENTO IDRAULICO CM 160 LEGGERA	158 Kg
PL 16 ID	PALA CON RIBALTAMENTO IDRAULICO CM 160	250 Kg
PL 18 ID	PALA CON RIBALTAMENTO IDRAULICO CM 180	270 Kg
PL 20 ID	PALA CON RIBALTAMENTO IDRAULICO CM 200	290 Kg

ACCESSORI

	CHIUSURA ANTERIORE DI CONTENIMENTO PER MODELLI PL12 – PL14 – PL16L	
	CHIUSURA ANTERIORE DI CONTENIMENTO PER MODELLI PL 16 - PL 18 - PL 20	
	STRUTTURA CON GRIGLIA E VARICELLO MANUALE PER CARICO LEGNAMI PER MODELLI PL 16 - PL 18 - PL 20	