

NEU



**FASTRAC** | BAUREIHE 4000

Nennleistung: 119 bis 162 kW (160 bis 217 PS)



# ZEIT FÜR EINE NEUE GENERATION.

EINE NEUE FASTRAC-GENERATION. DAS STUFENLOSE GETRIEBE, HÖHERE BETRIEBSGESCHWINDIGKEITEN, DAS ANGEBOT AN ANBAUGERÄTEN UND DIE EINZIGARTIGE SELBSTNIVELLIERENDE VOLLFEDERUNG SORGEN FÜR BISLANG UNERREICHTE LEISTUNG UND PRODUKTIVITÄT. MEHR TRAKTOR BRAUCHEN SIE NICHT.

## Auf Erfahrung kommt es an.

**1** Die brandneue Fastrac 4000-Baureihe beruht auf über 20 Jahren Erfahrung bei der Konstruktion, Entwicklung und Fertigung des vielseitigsten und komfortabelsten Traktors der Welt.

**2** Die Maschine setzt auf bewährte Merkmale und Funktionen der Fastrac-Baureihe, wie mehrere Anbaugeräteaufhängungen, die maximale Flexibilität gewährleisten, hohe Fahrgeschwindigkeiten auf der Straße und dem Feld sowie eine ausgeklügelte Vollfederung und eine Bremsanlage, die Sicherheit, Stabilität und Komfort versprechen.



Die vollkommen neu entwickelte Baureihe 4000 vereint bewährte Fastrac-Prinzipien und erstklassige Komponenten.



1



2



**Rundum besser.**

3 Sie erhalten eine robuste und besonders wendige Plattform für den Einsatz auf dem Feld – ab sofort auch mit der optionalen Allradlenkung, die für einen engeren Wendekreis sorgt, und der neuen RapidSteer-Funktion für schnelleres Wenden im Vorgewende.

4 Die neue CommandPlus-Kabine lässt in Bezug auf Platz, Sicht, Bedienelemente und Komfort keine Wünsche offen.

5 Dank der kräftigeren Motoren und der größeren Reifen, die für bessere Traktion sorgen, erbringt die neue Fastrac 4000-Baureihe Höchstleistungen im Einsatz auf dem Feld.

**Fastrac 4000-Baureihe**

Modell	Nennleistung (97/68/EG)	Max. Leistung (97/68/EG)
4160	160 PS	175 PS
4190	189 PS	208 PS
4220	217 PS	235 PS



4

Die selbstnivellierende Vollfederung hält Ausleger und Tanks auf gleichbleibender Höhe.



3



5

# WIRTSCHAFTLICH UND PRODUKTIV.

**DIE BRANDNEUE FASTRAC 4000-BAUREIHE VEREINT HERAUSRAGENDE MERKMALE. DOCH WAS DIE BAUREIHE WIRKLICH AUSZEICHNET, IST DIE ZUSAMMENARBEIT DIESER MERKMALE BEI DER STEIGERUNG DER GESAMTLEISTUNG UND -PRODUKTIVITÄT DES TRAC'S.**

## **Einsatzmöglichkeiten.**

**1** Stets der Traktor Ihrer Wahl. Die Einsatzmöglichkeiten der Fastrac 4000-Baureihe im Grünland und Ackerbau, für Zug- und Transportarbeiten sind vielfältig. Vergleichbare Rentabilität suchen Sie bei anderen Maschinen vergeblich.

**2** Vergleichen Sie die Leistung der Fastrac-Modelle mit herkömmlichen Traktoren. Die höheren Fahrgeschwindigkeiten auf dem Feld und der Straße, die höhere Tragfähigkeit und das schnellere Wenden am Vorgewende versprechen Einsparungen im Umfang von mehreren Arbeitstagen pro Jahr. Das ist kosteneffiziente Produktivität.

**3** Dank der Allradlenkung gehört das Wenden in drei Zügen am Vorgewende der Vergangenheit an. Der Wendekreis ist kleiner als 10 m. Damit sind Sie 40 % schneller wieder in der richtigen Spur. Die unterbrechungsfreie Fahrt verringert den Verschleiß.



## Höhere Kapazität, mehr Leistung.

**4** Höhere Produktivität dank der hinteren Plattform – Saatgut muss nur einmal täglich aufgenommen werden, da sich zusätzliche 2,25 m<sup>3</sup> mitführen lassen. Maximale Kapazität und eine gleichmäßige Gewichtsverteilung erzielen Sie mit vorn angebrachtem Saatguttank. Auch der Einsatz breiterer Drillkombinationen, die noch höhere Produktivität gewährleisten, ist möglich.

**5** Verzichten Sie auf die Anschaffung eines größeren Düngerstreuers. Die hintere Plattform des Fastrac kann dank ihrer Gesamtkapazität von 4 Tonnen problemlos 2,5 zusätzliche Tonnen Dünger aufnehmen. Dadurch profitieren Sie von einer besseren Gewichtsverteilung und der Möglichkeit, mit einer Füllung 10 ha zusätzlich zu düngen. Rechnen Sie die schnelleren Fahrzeiten bei der Aufnahme von Dünger hinzu, gewinnen Sie mit dem Fastrac jeden Tag eine Arbeitsstunde.



5



5

**6** Profitieren Sie von einer um zwei Drittel höheren Sprühtankkapazität, indem Sie die 1.500-l-Anbauspritze durch eine 2.500-l-Spritze ersetzen, die direkt auf der hinteren Plattform aufliegt. Mit dem vorderen Anbautank lässt sich die Kapazität auf bis zu 4.000 l erhöhen.



4

## KRÄFTIGER ANTRIEB.

HÖHERE LEISTUNG! SELBST DER KOMPAKTESTE TRAC DER FASTRAC-BAUREIHE LIEFERT JETZT BIS ZU 235 PS UND EIN BIS ZU 42 % HÖHERES DREHMOMENT. DAS IST JEDE MENGE LEISTUNG FÜR DEUTLICH HÖHERE PRODUKTIVITÄT.

Der Antriebsstrang der Baureihe 4000 zeichnet sich durch hohe Leistung bei niedrigen Drehzahlen und dadurch maximale Effizienz aus.



### Für Hochleistungen entwickelt.

**1** Ein Sechszylindermotor mit 6,6 l Hubraum sorgt für nachgewiesene Kraftstoffeinsparungen bei einer großzügigen Leistung von 175 kW (235 PS) und einem Drehmoment von bis zu 950 Nm.

**2** Die SCR-Technik hat sich schon bei anderen Modellen der Fastrac-Baureihe durch Kraftstoffeinsparungen bewährt.

**3** Die „Active Traction“-Drehmomentregelung gewährleistet maximale Zugkraft bei minimalem Reifenverschleiß.



**Activ Traction**

## Effiziente Kraftübertragung.

4 Das neue stufenlose Getriebe gewährt eine optimale Kraft- und Drehmomentnutzung, die für problemlose Beschleunigung und Kraftübertragung, für alle Situationen optimale Drehzahlen und eine absolut präzise Geschwindigkeitsregelung bei der Arbeit mit sämtlichen Anbaugeräten sorgt.

5 Die unterschiedlichen Getriebe- und Motorsteuerungsmodi lassen sich beim Fastrac problemlos auf dem Touchscreen auswählen – optimale Leistung und Produktivität, geringer Kraftstoffverbrauch, feste Motor-/ Zapfwelldrehzahl sowie kraftstoffsparende Straßenfahrt.

6 Hohe Geschwindigkeit bei niedriger Drehzahl auf der Straße und im Gelände: 60 km/h werden bei nur 1.600 U/min erreicht. Und maximale Kraftstoffeinsparungen erzielen Sie bei 50 km/h und weniger als 1.400 U/min (je nach Bereifung).



6



5

# NEUERFINDUNG DER FEDERUNG.

ÜBER 20 JAHRE FORTLAUFENDE ENTWICKLUNG AN DER FASTRAC-BAUREIHE KOMMEN IN DER NEUEN, SELBSTNIVELLIERENDEN VOLLFEDERUNG ZUSAMMEN. EINEN TRAKTOR MIT SANFTEREM FAHRVERHALTEN SUCHEN SIE VERGEBENS. SCHNELL AUF DEM FELD, SCHNELL AUF DER STRASSE.

## Aktive Dämpfung.

**1** Der einzigartigen selbstnivellierenden Federung der Hinterachse steht nun eine neue hydraulische Federung an der Vorderachse zur Seite, die das Gewicht angebrachter Anbaugeräte selbstständig ausgleicht.

**2** Die aktive Federung reagiert unmittelbar auf das Anbringen von Anbaugeräten oder das Aufsetzen von Berieselungsgeräten oder Streuern auf die Plattform. Durch eine steifere Federungseinstellung, die das zusätzliche Gewicht kompensiert, werden Bodenabstand, Federweg und Stabilität wiederhergestellt.

**3** Veränderungen, die auftreten, während sich Sprühmitteltank oder Saatgutbehälter leeren bzw. Pflug oder Fräse auf den Boden abgesenkt werden, gleicht die Federung automatisch aus.



GPS-Lenkautomatik und Vorgewende-Automatik erhöhen die Präzision und gewährleisten zugleich ermüdungsfreies Arbeiten.



Die einzigartige seitliche  
Nivellierung sorgt für maximale  
Stabilität und Produktivität  
sowie höchsten Fahrerkomfort,  
besonders in schwierigem Gelände.

## Fortschrittliche Optionen.

**4** Die als Sonderausstattung erhältliche doppelt wirkende Federung verfügt über größere Federbeine und sorgt dank der adaptiven Druck- und Dämpfungsregelung für mehr Stabilität, Kontrolle und Fahrkomfort sowie ein bei landwirtschaftlichen Maschinen bislang unerreichtes Handling. Zusätzlich lässt sich mit der Federung der Trac für den einfacheren Wechsel von Anbaugeräten absenken.

**5** Das schwingungsgedämpfte Chassis bietet eine stabile Plattform für Sprüh- und Streuarbeiten mit gleichbleibender Arbeitshöhe und hohen Betriebsgeschwindigkeiten.

**6** Die montierten Anbaugeräte werden zusätzlich zur Dämpfung durch die Hydraulikkupplung auch durch die Vollfederung vor Stößen geschützt.

**7** Selbstverständlich war der Fastrac stets der sicherste und schnellste Traktor auf der Straße, und die Baureihe 4000 setzt wieder neue Maßstäbe.



5



6



4



7



## EIN ECHTES MULTITALENT.

EINFACH ÜBERALL. BEI DER FLEXIBLEN FASTRAC 4000-BAUREIHE LASSEN SICH AN FÜNF STELLEN ANBAUGERÄTE ANBRINGEN – ZUGVORRICHTUNG, FRONT- UND HECKKRAFTHEBER. VORDERES CHASSIS UND HINTERE PLATTFORM. SO IST ES NICHT ÜBERRASCHEND, WIE VIELSEITIG UND PRODUKTIV DIE MASCHINE IST.

### Vielseitigkeit serienmäßig.

**1** Eine kompakte, leistungsstarke Maschine. Das Schweizer Taschenmesser unter den Traktoren. Mit den fünf Montagepunkten für Anbaugeräte, einschließlich des Chassis für einen Frontlader, können Sie mehrere Arbeitsschritte gleichzeitig erledigen.

**2** Das maximal zulässige Gesamtgewicht liegt (je nach Einsatzgebiet und Ausstattung) zwischen 13 und 14 Tonnen. Zusätzlich können auf der hinteren Plattform weitere 4 Tonnen mitgeführt werden. Die Fastrac 4000-Baureihe zeichnet sich durch höhere Tragfähigkeit und damit auch höhere Produktivität und weniger Zwischenstopps zum Nachfüllen aus.



Nehmen Sie mehr Saatgut, Flüssig- oder Feststoffdünger auf, und verzichten Sie auf überflüssige Zwischenstopps.

## Hohe Leistung.

3 Die neue bedarfsgeregelte Closed-Center-Hydraulik stimmt den Ölstrom wirtschaftlich auf den jeweiligen Einsatz ab. Die Axialkolbenpumpe versorgt die Zusatzhydraulik mit bis zu 148 l pro Minute, während eine separate Zahnradpumpe für die Betätigung der Lenkung sorgt.

4 Der neue Heckkraftheber zeichnet sich durch eine Tragfähigkeit von 8.000 kg aus. Dank der verbesserten Geometrie nimmt sie auch große Anbaugeräte spielend auf. Der Frontkraftheber trägt jetzt bis zu 3.500 kg.



3



4

# COMMANDPLUS.

DIE NEUE COMMANDPLUS-KABINE DER FASTRAC 4000-BAUREIHE IST DIE PERFEKTE UMGEBUNG FÜR LANGE ARBEITSTAGE – SCHALLGESCHÜTZT, GERÄUMIG, KOMFORTABEL UND BESTENS AUSGESTATTET. DAS IST DIE ARBEITSUMGEBUNG, DIE SIE SICH WÜNSCHEN.

## Der Fahrer im Mittelpunkt.

**1** Geräumig, komfortabel, praktisch – diese drei Worte beschreiben die neue CommandPlus-Kabine des Fastrac treffend. Sie bietet dem Fahrer 10 % mehr Platz als die größten Kabinen der Konkurrenz und ist zudem mit einem Beifahrersitz in Normalgröße ausgestattet. Damit bietet die Kabine Sicherheit und Komfort für Fahrer und Beifahrer gleichermaßen.

**2** Der bequeme Fahrersitz ist auf Wunsch mit Lederbezug erhältlich und lässt sich volle 50° nach rechts und 20° nach links drehen. Heckmontierte und gezogene Anbaugeräte haben Sie also immer problemlos im Blick.

**3** Der gefederte Sitz und die Lenksäule sind voll verstellbar und sorgen somit für eine perfekte Sitzposition.

**4** Als Sonderausstattung ist eine Kühlbox erhältlich. Entscheiden Sie sich für diese Option, lässt sich der Beifahrersitz umklappen. Damit haben Sie einen Tisch mit Vertiefungen für eine Sandwichbox und eine Trinkflasche.



2



3



4



1

Arbeiten Sie schneller,  
sicherer und komfortabler  
dank optimaler Rundumsicht.

## Herausragende Merkmale.

- 5** Die Kabine bietet einen großzügigen Arbeitsplatz für den Fahrer und hervorragenden Sonnenschutz.
- 6** Bis weit nach unten reichende Tür- und Seitenscheiben sowie die breite untere Windschutzscheibe sorgen für herausragende Sicht nach vorn und über die Schulter.
- 7** Die Arbeitsscheinwerfer des LED-Zusatzpakets leuchten eine größere Fläche um die Maschine aus. Nächtliche Einsätze werden somit bei minimalem Stromverbrauch und maximaler Helligkeit einfacher und effizienter. Nach dem Abstellen bleiben die Scheinwerfer noch kurze Zeit eingeschaltet, sodass Sie ausreichend Zeit haben, den Abstellort sicher zu verlassen.
- 8** Die Klimaautomatik sorgt stets für eine angenehme Temperatur in der Kabine und entfernt Beschlag an den Scheiben rasch. Zusätzlich lassen sich die hinteren Fenster zur Belüftung öffnen, und das als Sonderausstattung erhältliche feste Dachfenster lässt nicht nur mehr Licht herein, sondern verbessert zudem die Sicht bei Laderarbeiten.
- 9** Auf die Details kommt es an. Auf Wunsch erhalten Sie ein Radio mit MP3-Eingang. Ebenso ist eine Variante mit Bluetooth erhältlich, dank der Sie telefonieren können, ohne die Hände von den Bedienelementen zu nehmen.
- 10** Das schlanke Armaturenbrett liefert alle wichtigen Informationen und Hinweise, ohne die Sicht nach vorn zu beeinträchtigen.



# TOUCHSCREENTECHNOLOGIE.

**PRAKTISCHE UND BEDIENERFREUNDLICHE TECHNOLOGIE SORGT FÜR HÖHERE PRODUKTIVITÄT UND ERLEICHTERT DIE ARBEIT DES FAHRERS.**

## Hightech-Antriebsstrang.

**1** Die integrierte Motor-Getriebe-Kombination wird automatisch auf die jeweiligen Anforderungen abgestimmt und liefert bei kraftstoffsparenden Drehzahlen hohe Leistung und reichlich Drehmoment.

**2** Hohe Geschwindigkeit bei niedriger Drehzahl auf der Straße und im Gelände: 60 km/h werden bei nur 1.600 U/min erreicht. Und maximale Kraftstoffeinsparungen erzielen Sie bei 50 km/h und weniger als 1.400 U/min (je nach Bereifung).

**3** Dank der GPS-Vorbereitung lässt sich ein Leitsystem kostengünstig nachrüsten, das bei der Arbeit entlastet und mit geringster Überlappung für maximale Produktivität sorgt.



**1**



**2**



**3**



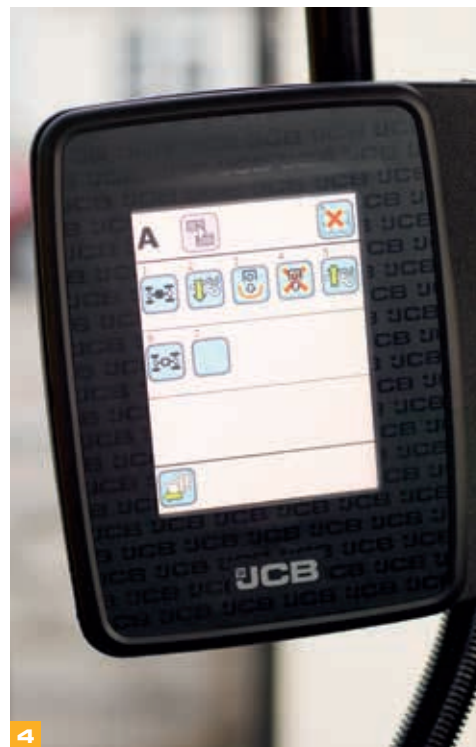
## Touchbedienung.

4 Das Touchscreen-Farbdisplay, auf dem sich die wichtigsten Funktionen des Traktors intuitiv und einfach steuern lassen, gehört zur Serienausstattung.

Das Vorgewende-Management-System (HTA) lässt sich mithilfe des Touchscreens einfach programmieren. Fahrer können sich das Wenden im Vorgewende mit Steuersequenzen für bis zu fünf unterschiedliche Anbaugeräte mit jeweils bis zu 15 Einzelbefehlen vereinfachen.

5 Die neue RapidSteer-Option, bei der für den vollen Einschlag von einer Seite zur anderen nur zwei Umdrehungen des Lenkrads erforderlich sind, eignet sich besonders für das Vorgewende und Ladearbeiten.

6 Mit dem LED-Zusatzpaket und Arbeitsscheinwerfern sind der Fastrac und die Umgebung stets bestens ausgeleuchtet. Insgesamt 18 Scheinwerfer sorgen bei Nachteinsätzen für eine Sicht fast wie bei Tageslicht.



# SCHNELL UND WENDIG.

MIT SEINER EINZIGARTIGEN ALLRADLENKUNG IST DIE FASTRAC 4000-BAUREIHE HERKÖMMLICHEN TRAKTOREN WEIT ÜBERLEGEN. UND DIE NEUE FASTRAC-GENERATION IST FLEXIBLER UND WENDIGER ALS JE ZUVOR.

## Zeit sparen.

**1** Das neue kompakte Chassis wurde an den entscheidenden Stellen verschmälert. Dadurch verkleinert sich der Wendekreis. Für den Traktor mit 50:50-Gewichtsverteilung kommen die Reifengrößen 600/70R30 und 540/65R34 hinzu.

**2** Mit der neuen RapidSteer-Option lässt sich der Fastrac am Vorgewende schneller und einfacher manövrieren.

**3** Die optionale Allradlenkung verringert den Wendekreis des Traktors auf unter 10 m (abhängig von der Bereifung). Ein Schalter mit drei Stellungen ermöglicht dem Fahrer den raschen Wechsel zwischen Zweirad- und Allradlenkung sowie einer frei programmierbaren Einstellung.

**4** Sie wünschen eine präzisere Steuerung bei der Feldarbeit, höhere Produktivität dank optimaler Ausnutzung der Anbaugerätebreite, uneingeschränkte Arbeitsfähigkeit bei Nacht und schlechten Lichtverhältnissen sowie erhöhten Fahrerkomfort? Entscheiden Sie sich für das vollständig integrierte, hochauflösende GPS.



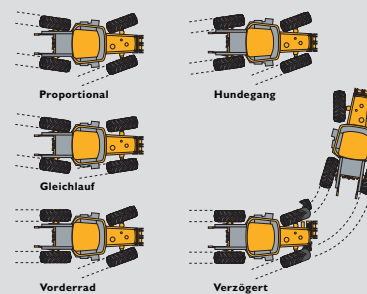
2

Fünf Lenkarten gewährleisten maximale Produktivität bei minimaler Beschädigung des Ernteguts.



1

## Fünf direkt anwählbare Lenkarten



3



4



## JEDERZEIT SICHER.

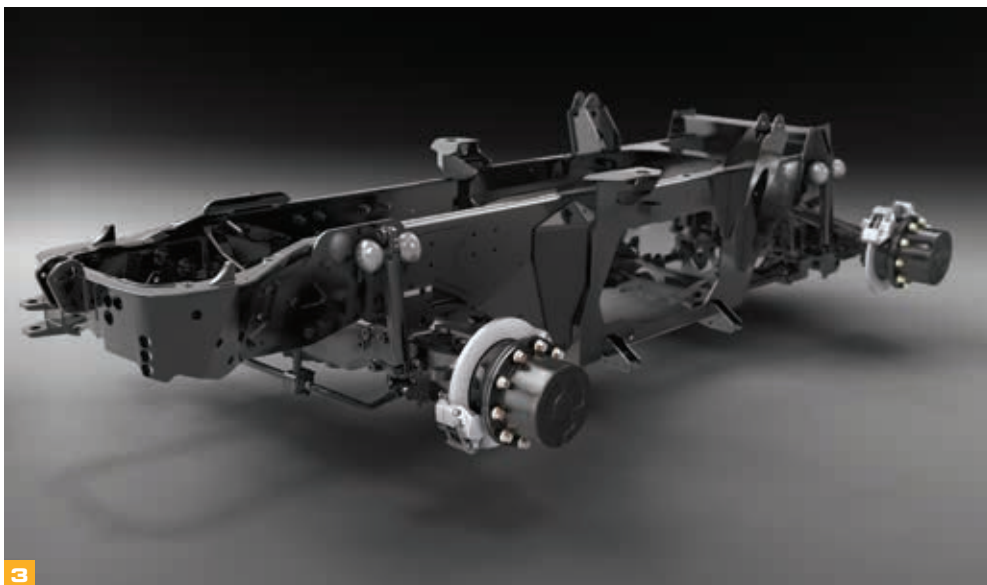
HOHE GESCHWINDIGKEIT BEI STRASSENFAHRTEN BEDEUTET WILLKOMMENE VORTEILE EBENSO WIE ERHÖHTE ANFORDERUNGEN AN DIE SICHERHEIT. AUS DIESEM GRUND VERFÜGEN ALLE JCB FASTRAC ÜBER EINE EINZIGARTIGE AUSSTATTUNG.

### Sicherheit geht vor.

**1** Hochleistungscheibenbremsen an allen Rädern gewährleisten maximale Bremskraft – damit hält ein Fastrac 15 Prozent schneller als herkömmliche Traktoren.

**2** Alle Fastrac-Modelle sind mit ABS erhältlich, mit dem sich der Trac und Anbaugeräte/Hänger unter allen Bedingungen kontrolliert und ohne auszubrechen anhalten lassen, selbst in schwierigem Gelände.

**3** Das komplett überarbeitete steifere Chassis und die Federung mit Stabilisatoren an Vorder- und Hinterachse sorgen bei Fahrten mit hoher Geschwindigkeit für überragendes Handling und optimale Stabilität.



# QUALITÄT, ZUVERLÄSSIGKEIT, LANGLEBIGKEIT.

REGEN, DUNST, SCHNEE UND NEBEL. HOHE TEMPERATUREN, NIEDRIGE TEMPERATUREN, STAUB, SCHLAMM UND ALLES DAZWISCHEN. DIE NEUE FASTRAC 4000-BAUREIHE IST FÜR ALLE EINSATZBEDINGUNGEN GETESTET UND MEISTERT DIESE PROBLEMLOS.

## Tests, Tests, Tests.

Von den Feldern Mitteleuropas bis hin zu den verschneiten Landschaften Skandinaviens, von der Kälte der Arktis bis zur sengenden Sonne Afrikas – wir testen unsere Produkte unter extremen Bedingungen.

Jede Mutter und jede Schraube, jede Gussform und jeder Fertigungsschritt, alle Unterbaugruppen und alle Hauptkomponenten, jede elektrische Anlage und jedes Hydrauliksystem müssen den Standards für JCB Maschinen entsprechen.

Wir gewährleisten Zuverlässigkeit. Änderungen, Verbesserungen und Verfeinerungen erfolgen je nach Bedarf anhand von Kundenfeedback, zur Einhaltung unserer Standards und zur Gewährleistung der Zufriedenheit der Bediener unserer Maschinen.

Die Bremsen übertreffen alle Erwartungen – mit langlebigen, außenliegenden Bremsscheiben und -sätteln, die einfach zugänglich und günstig zu warten sind. Selbiges gilt auch für den modularen Antriebsstrang und die Hydraulik.

Das ansprechende Design ist bei Fahrern beliebt. Der hohe Fahrerkomfort, der hohe mögliche Auslastungsgrad, die wettbewerbsfähigen Betriebskosten, die Wartungsfreundlichkeit sowie die hohen Fertigungsstandards tragen alle zu einem hohen Wiederverkaufswert bei.



# EINFACHE WARTUNG.

**EIN ORT FÜR ALLES UND ALLES AM RICHTIGEN ORT – ROUTINEWARTUNGEN SIND AN DER NEUEN FASTRAC 4000-BAUREIHE EIN KINDERSPIEL.**

## Wartung und Pflege.

**1** Der schnelle und einfache Zugang erleichtert regelmäßige Wartungsarbeiten und sorgt damit für eine lange Lebensdauer mit höchster Zuverlässigkeit. Beispielhaft hierfür stehen die weit öffnende Motorhaube und der ausklappbare Kühlerblock, dank derer sich das Kühlsystem einfach reinigen lässt.

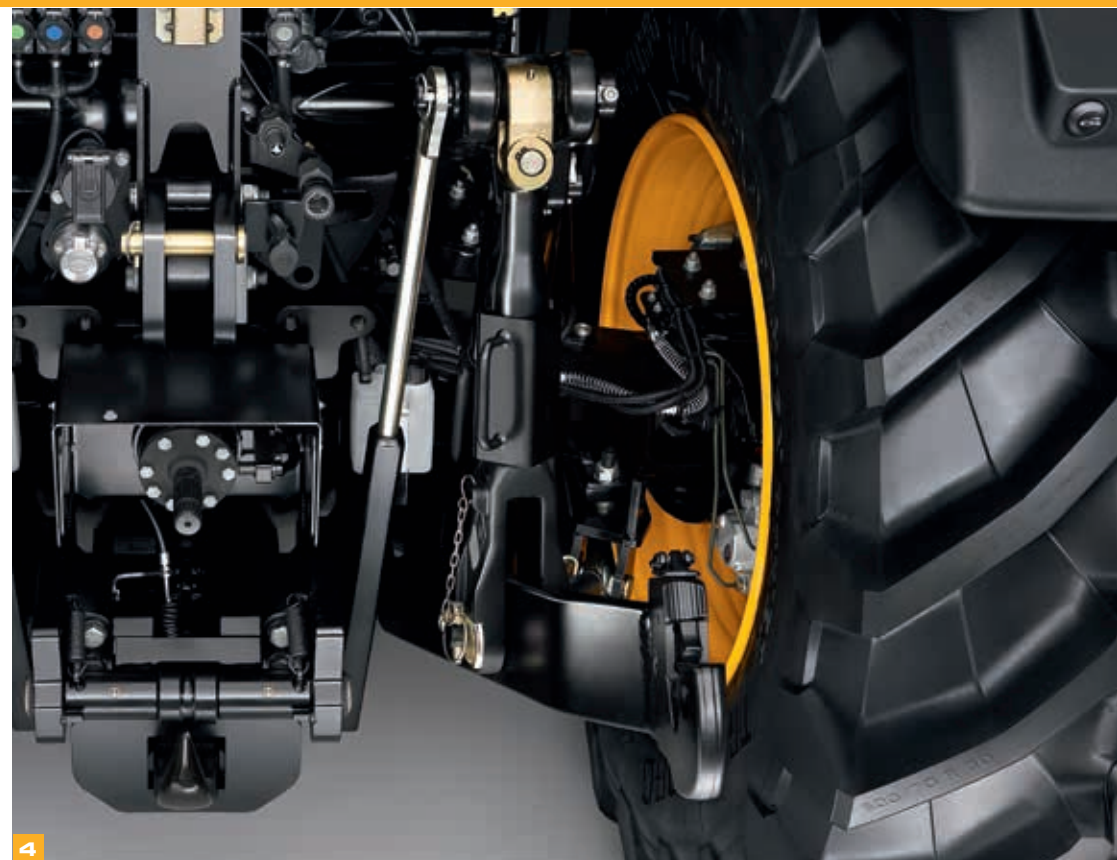
**2** Sie müssen die Motorhaube nicht öffnen, um den Ölstand zu messen oder Kraftstoff, AdBlue und Öl nachzufüllen. Die Einfüllstutzen befinden sich alle an derselben Seite.

**3** Die Batterien, der Batterie Hauptschalter und der Bremsflüssigkeitsbehälter sind einfach zugänglich.

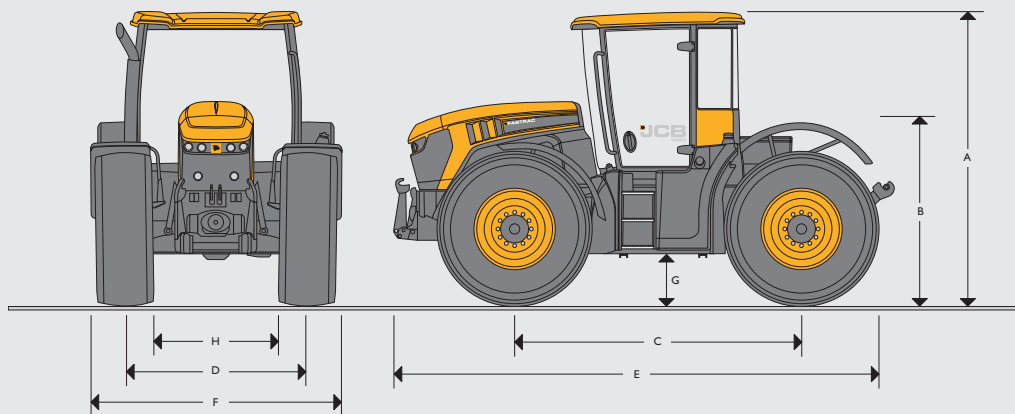
**4** Die außenliegenden Scheibenbremsen an Vorder- und Hinterrädern lassen sich schnell und kostengünstig austauschen.

**5** Servicepakete von Ihrem JCB Händler und die erweiterte Garantie JCB PremierCover gewährleisten maximale Kostenkontrolle und volle Zufriedenheit.

JCB LiveLink meldet, sobald eine Wartung beim Händler ansteht und warnt vor Fehlfunktionen, bevor diese auftreten. Mit der festgelegten Arbeitszone (Geofencing) und voreingestellten Arbeitszeiten (Curfew), Maschinenverfolgung und CESAR Datatag-Fahrzeugidentifikation (je nach Verkaufsgebiet) sorgt das System außerdem für Sicherheit.



STATISCHE ABMESSUNGEN



Reifen	540/65 R34	
A Höhe über Kabine	m	3,00
B Höhe bis Plattform	m	1,67
C Radstand	m	2,98
D Spurbreite	m	1,83/2,02 (Standard) 1,93/1,78 (gewendet)
E Gesamtlänge	m	5,40
F Gesamtbreite	m	2,55
G Bodenfreiheit	m	0,45
H Breite zwischen Rädern	m	1,47

MOTOR

		4160	4190	4220
Nennleistung 97/68/EG	PS (kW)	160 (119)	189 (141)	217 (162)
Max. Leistung 97/68/EG	PS (kW)	175 (130)	208 (155)	235 (175)
Max. Drehmoment bei 1.450 U/min	Nm	750	850	950
Hersteller	AGCO Power			
Modell	66AWF			
Einspritzung	Bosch CP4-Commonrail			
Zylinderanzahl	6			
Hubraum	l	6,6		
Bohrung	mm	108		
Hub	mm	120		
Kühlsystem	Wasser			
Luftfilter	Powercore-Trockenelement			
Ansaugung	Turbolader mit Ladeluftkühlung			

FEDERUNG

Vorn und hinten: Hydropneumatisch, selbstnivellierend	45 mm, einfach wirkend (Standard); 55 mm, doppelt wirkend (optional)
---	--

ELEKTRIK

Bordspannung	Volt	12
Lichtmaschine	A	200
Batteriekapazität	Ah	2 x 110

FÜLLMENGEN

Kraftstofftank	Liter	390
Hydrauliktank	Liter	130
Harnstofftank	Liter	45

HYDRAULIK

Heckkraftheber (Steuerung)	Elektronisches Anheben/Absenken mit Regelung von Tiefe, Verhältnis Empfindlichkeit/Position, Absenkgeschwindigkeit und maximaler Hubhöhe sowie externem Heben/Senken
Heckkraftheber (Typ)	Kategorie III, Schnellwechsellaken, Oberlenker mit Kugelaug
Heckkraftheber (Hubkraft)	Varianten mit 6.000 kg, 7.000 kg oder 8.000 kg erhältlich
Optionaler Frontkraftheber (Steuerung)	Elektronisches Anheben/Absenken mit Regelung von Tiefe, Absenkgeschwindigkeit und maximaler Hubhöhe sowie externem Heben/Senken
Optionaler Frontkraftheber (Typ)	Kategorie II, Schnellwechsellaken, Gelenkarm
Optionaler Frontkraftheber (Hubkraft)	3.500 kg

ZUSATZHYDRAULIKKREIS

Max. Ölstrom bei Nenndrehzahl von 2.100 U/min	l/min	148
Ölstrom pro Anschluss	l/min	100
Betriebsdruck	bar	210
Schieberventile	Bis zu sechs doppelt wirkende Ventile mit Ölstrom- und Zeitsteuerung, Konstantstrom und Schwimmstellung	
Standard (Ausführung für die Landwirtschaft)	3 heckseitige Schieberventile mit freiem Rücklauf	
Optional (Ausführung für die Landwirtschaft)	3, 4 oder 5 heckseitige Schieberventile, 0, 1 oder 2 frontseitige Schieberventile, freier Rücklauf (vorn), bedarfsgeregelter Hydraulikanschluss (Power Beyond), Prioritätsstromregelung (grüner Schieber)	
Standard (Kommunalausführung)	2 front- und 3 heckseitige Schieberventile mit freiem Rücklauf	
Optional (Kommunalausführung)	2 oder 3 Schieberventile, 2, 3 oder 4 frontseitige Schieberventile, freier Rücklauf (vorn), bedarfsgeregelter Hydraulikanschluss (Power Beyond), Prioritätsstromregelung (grüner Schieber)	
Kupplungen	Deluxe-Schnellkupplungen (unter Druck abnehmbar)	

ZAPFWELLE

Heckzapfwelle (Typ)	Zapfwelle mit 4 Drehzahlstufen und elektrohydraulischer Soft-Engage-Funktion sowie elektrohydraulischer Schaltung			
Heckzapfwelle (Drehzahlen)	540/1000/540E/1000E			
Heckzapfwelle (Abtriebsverzahnung)	6er oder 21er Verzahnung mit 1 3/8" Durchmesser (Standard), 6er oder 20er Verzahnung mit 1 3/4" Durchmesser (optional)			
Optionale Frontzapfwelle (Typ)	1.000 U/min mit elektrohydraulischer Soft-Engage-Funktion Mittiger oder seitlich versetzter Abtrieb (Nutzfahrzeugausführung)			
Frontzapfwelle (Drehzahl)	1.000 U/min bei Motordrehzahl von 1.900 U/min			
Frontzapfwelle (Abtriebsverzahnung)	21er Verzahnung mit 1 3/8" Durchmesser			
Leistung Zapfwelle	PS (kW)	4160 140 (103)	4190 169 (124)	4220 195 (145)

ACHSEN	
Typ	Durchgehend, außenliegende Planetenuntersetzung in den Radnaben
Radaufhängung	Je 10 Schrauben an Vorder- und Hinterachse
Zuschaltung des Allradantriebs	Elektrohydraulisch
Differenziale	Hinten: Elektrohydraulisch, Soft-Engage; Vorn: NoSpin oder Maxtrac (automatische Zuschaltung)

LENKUNG	
Typ	<b>Standard:</b> Hydrostatische Lenkung, festes Verhältnis <b>Optional:</b> Hydrostatische Lenkung, GPS-Vorbereitung mit RapidSteer
Allradlenkung (optional)	Moderne geschwindigkeitsabhängige Allradlenkung mit mehreren Betriebsarten und automatischer Steuerung
Min. Wendekreis (Allradlenkung)	9,8 m (540/65 R30)

BREMSEN	
Typ	<b>4160:</b> Außenliegende Scheibenbremsen, Einzelsattel (Standard) oder Doppelsattel (optional) <b>4190/4220:</b> Außenliegende Scheibenbremsen, Doppelsattel (Standard)
Betätigung	Luftdruckbremsen (hydraulikgestützt) gemäß EG-Richtlinie, ABS in allen Verkaufsgebieten verfügbar (serienmäßig oder als Sonderausstattung), Hillhold-Funktion (Rückrollsperr) mit Traktionskontrolle bei Traktoren mit ABS als Sonderausstattung erhältlich
Anhängerbremsen	Zweileitungsdruckluftbremsanlage serienmäßig, gebietsabhängige Einleitungshydraulik- oder Einleitungsdruckluftbremsanlage, Luftdruckbremse wird automatisch mit der Feststellbremse des Trac´s betätigt, ABS-Option umfasst standardmäßig 12-V-Buchse für Anhänger-ABS

GETRIEBE	
Typ	Stufenloses Getriebe mit zwei Fahrstufen und sechs Betriebsarten
Fahrstufen	Niedrige Fahrstufe: 0 bis 30 km/h, Hohe Fahrstufe: 0 bis 60 km/h

FAHRZEUGGEWICHTE				
		Vorderachse	Hinterachse	Gesamt
Maschine mit Grundausstattung	kg	3845	3730	7575
+ 600/70 R30, Frontkraftheber und Frontzapfwelle	kg	4440	3900	8340
Maximal zulässiges Gesamtgewicht	kg	<b>Bremsen mit Einzelsattel:</b> 9 Tonnen <b>Bremsen mit Doppelsattel:</b> 13/14 Tonnen (je nach Bereifung)		

RÄDER UND REIFEN			
	Größe	Spurweite (Standard) mm	Spurweite (gewendet) mm
AS-Bereifung	540/65 R30	1930 / 2015	1830 / 1780
AS-Bereifung	540/65 R34	1830 / 2015	1930 / 1780
AS-Bereifung	600/70 R30	1830	1930
Kommunal-Bereifung	500/70 R24	1785	2015
Kommunal-Bereifung	440/80 R30	1830	1930
Kommunal-Bereifung	540/65 R30	1830	1930

Vorn mitlenkende, hinten starre Kotflügel. Sämtliche Reifen sind für 65 km/h ausgelegt.

KABINE	Standardausstattung:
	Vollautomatische Klimaanlage, luftgefederter Sitz mit Getriebe- und Zusatzgerätesteuerung in der Armlehne, Touchscreen-Farbdisplay mit Antriebsdaten sowie Einrichtungsfunktionen, elektronische Ventilregelung, Filter der Kategorie 2, Scheibenwisch-/waschanlage vorn und hinten, Sonnenblende vorn, StVZO-zugelassene Beleuchtung, Buchsen für elektrische Zusatzgeräte und Drehzahlsensor, Beifahrersitz in Normalgröße, Beckengurt für Fahrer und Beifahrer, beleuchtete Seitenkonsole, schlankes beleuchtetes Armaturenbrett, Staufach, Radiovorbereitung mit individuellem DIN-Schacht und vier Lautsprechern, Kabelzugang durch Heckfenster. Schalter zum Anheben/Absenken sowie für die Zapfwelle am hinteren Kotflügel

OPTIONALE AUSSTATTUNG	Abhängig von Modell und Verkaufsregion:
	850-kg-Frontgewicht, 1.000-kg-Gewicht für die hintere Plattform, 1 1¼"-Zapfwelle mit 20er Verzahnung, 1 1¾"-Zapfwelle mit 6er Verzahnung, Headland Turn Assist (Vorgewendeassistent) mit Radar und Display, Deluxe-Sitze, beheizte Front- und Heckscheiben, elektrisch beheizte Spiegel mit Weitwinkel, AUX-Audioeingang, Halogen- und LED-Scheinwerfer, außenliegende Steuerungstasten am hinteren Kotflügel, 7-polige Frontbuchse, 3-polige Frontbuchse, Rückspiegel in der Kabine, automatische Stabilisatoren für das Heckhubwerk, Oberlenker mit Haken/hydraulischer Oberlenker, elektrische Kühlbox, Rückfahrkamera, Dachfenster, Heckscheibenblende, Untermontagerahmen für die hintere Plattform

# LIVELINK: INTELLIGENTER ARBEITEN.

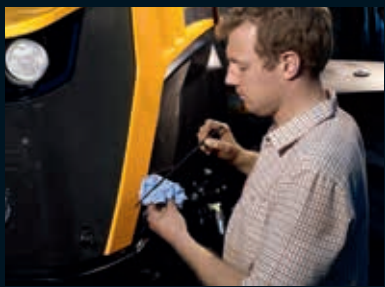
**LIVELINK IST EIN INNOVATIVES SOFTWARESYSTEM, MIT DEM SIE IHRE JCB MASCHINEN AUS DER FERNE VERWALTEN KÖNNEN – IM INTERNET, PER E-MAIL ODER AUF DEM HANDY.**

**LIVELINK BIETET IHNEN ZUGRIFF AUF EINE GROSSE VIELZAHL NÜTZLICHER DATEN, WIE WARNMELDUNGEN, VERBRAUCHSBERICHTE UND EINE CHRONOLOGISCHE AUFLISTUNG VON VORKOMMNISSEN.**

**SÄMTLICHE IHRER MASCHINENDATEN WERDEN IN EINEM ZUGRIFFSGESCHÜTZTEN RECHENZENTRUM VERARBEITET.**

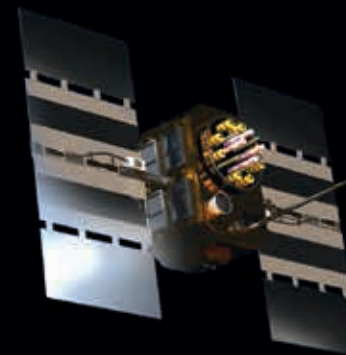
## Wartungsvorteile

Mit JCB LiveLink vereinfacht sich auch die Wartung der Maschinen. Eine exakte Überwachung der Betriebsstunden sowie Servicemeldungen ermöglicht eine abgestimmte Wartungsplanung, dank der Echtzeit-Positionsdaten können Sie Ihren Fuhrpark effektiv managen. Darüber hinaus haben Sie Zugriff auf kritische Maschinenwarnungen und sämtliche Wartungsprotokolle.



## Produktivitäts- und Kostenvorteile

JCB LiveLink überwacht die Leerlaufzeiten und den Kraftstoffverbrauch, sodass Sie durch höchstmögliche Produktivität und Kraftstoffeffizienz Ihre Kosten senken können. Mit den Informationen zu den Maschinenstandorten können Sie wiederum die Effizienz Ihres Maschinenparks erhöhen - und profitieren dank der von LiveLink gelieferten zusätzlichen Sicherheit in der Regel von günstigeren Versicherungsprämien.



## Sicherheitsvorteile

JCB LiveLink gewährleistet kontinuierliche Sicherheit. Die Echtzeit-Funktionen „Geofencing“ und „Curfew“ warnen Sie, sobald eine Maschine aus einer vorgegebenen Zone bewegt bzw. außerhalb der definierten Arbeitszeiten genutzt wird. Positionsangaben helfen Ihnen, Ihre Maschinen nur an sicheren Orten abzustellen.



Hinweis: Informationen zur Verfügbarkeit von LiveLink erhalten bei Sie Ihrem Händler.

## SERVICE INKLUSIVE.

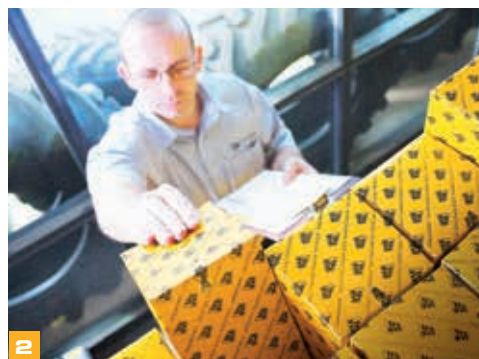
VERTRAUEN SIE DEM ERSTKLASSIGEN, WELTWEITEN JCB KUNDENDIENST. GANZ GLEICH, WAS SIE BENÖTIGEN ODER WO: WIR HELFEN IHNEN SCHNELL UND EFFIZIENT, DAMIT IHRE MASCHINEN JEDERZEIT VOLLE LEISTUNG BRINGEN.



1

1 Unser technischer Service bietet Ihnen Tag und Nacht direkten Zugang zu höchster Kompetenz. Unser Team von JCB Finance steht Ihnen jederzeit mit flexiblen und wettbewerbsfähigen Angeboten zur Verfügung.

2 Ein weiteres Beispiel für die Leistungsfähigkeit des JCB Kundendienstes ist das weltweite Netzwerk von Ersatzteilzentren: Dank unserer 16 regionalen Standorte liefern wir 95 % aller Teile innerhalb von 24 Stunden in alle Welt. Die Originalteile von JCB sind perfekt auf Ihre Maschine abgestimmt und garantieren optimale Leistung und Produktivität.



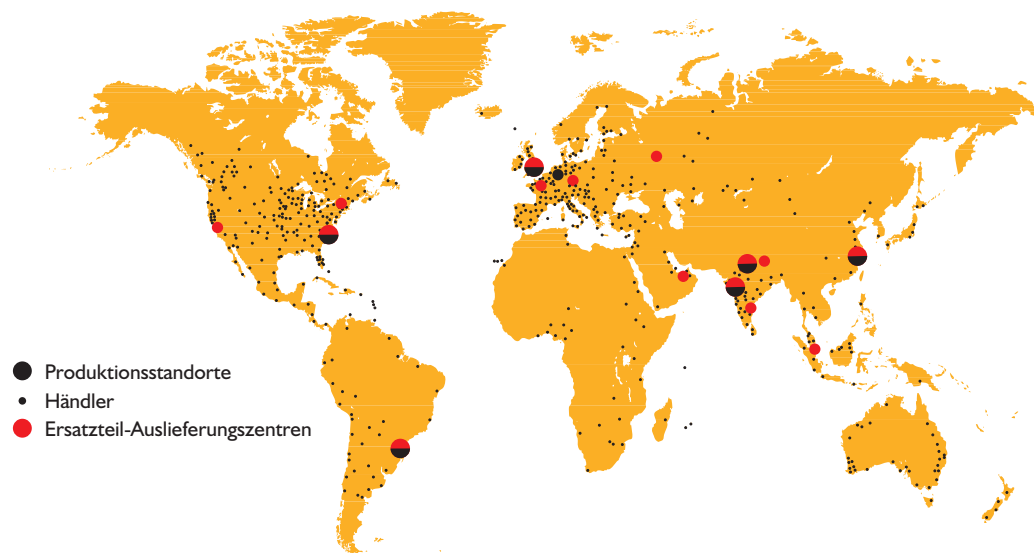
2

3 Von JCB Assetcare erhalten Sie umfassende Garantie- und Servicepakete sowie wahlweise reine Service- oder Reparatur- und Wartungsverträge. Unabhängig vom gewählten Paket berechnen Ihnen unsere Wartungsteams rund um den Globus extrem günstige Stundentarife, unterbreiten Ihnen unverbindliche Angebote und führen Service- oder Wartungsarbeiten schnell und effizient durch.



3

Hinweis: JCB LIVELINK und JCB ASSETCARE sind nicht in allen Verkaufsgebieten erhältlich; bitte fragen Sie Ihren Händler.





**EIN UNTERNEHMEN - MEHR ALS 300 MODELLE**

Der JCB Händler in Ihrer Nähe

### Fastrac 4000-Baureihe

Nennleistung: 119 bis 162 kW (160 bis 217 PS)

JCB Deutschland GmbH, Graf-Zeppelin-Straße 16, 51147 Köln.

Tel: 02203 9262-0, E-Mail: [info@jcb.com](mailto:info@jcb.com).

Downloads mit den aktuellsten Informationen zu diesem Produktprogramm finden Sie unter: [www.jcb.com](http://www.jcb.com)

[facebook.com/JCBAg](https://www.facebook.com/JCBAg)
[@JCBAgriculture](https://twitter.com/JCBAgriculture)
[youtube.com/JCBAgriculture](https://www.youtube.com/JCBAgriculture)

©2015 JCB Sales. Alle Rechte vorbehalten! Dieses Dokument darf ohne vorherige Genehmigung durch JCB Sales weder vollständig noch teilweise vervielfältigt, in einem Erfassungssystem gespeichert, oder in jedweder Form sowie Methode elektronisch, mechanisch, phototechnisch oder sonst wie übermittelt werden. Sämtliche Angaben in diesem Dokument hinsichtlich Betriebsgewicht, Größe, Arbeitsgeschwindigkeit sowie sonstiger Leistungsdaten dienen nur zur Veranschaulichung und können je nach genauer Maschinenausrüstung abweichen. Sie sollten daher nicht als Nachweis zur Eignung der Maschine für einen bestimmten Einsatzzweck dienen. Lassen Sie sich unbedingt von Ihrem JCB-Händler beraten. JCB behält sich das Recht vor, seine Modelle und deren technische Daten, Ausstattung sowie Zubehör ohne vorherige Benachrichtigung abzuändern. Die im Werbematerial enthaltenen Angaben gelten nur als Richtlinie und können in gewissen Märkten vom Lieferumfang abweichen. Das JCB-Logo ist eine eingetragene Marke von JCB Bamford Excavators Ltd.

9999/5850 de-DE 01/15 Ausgabe I

