



# BAUER

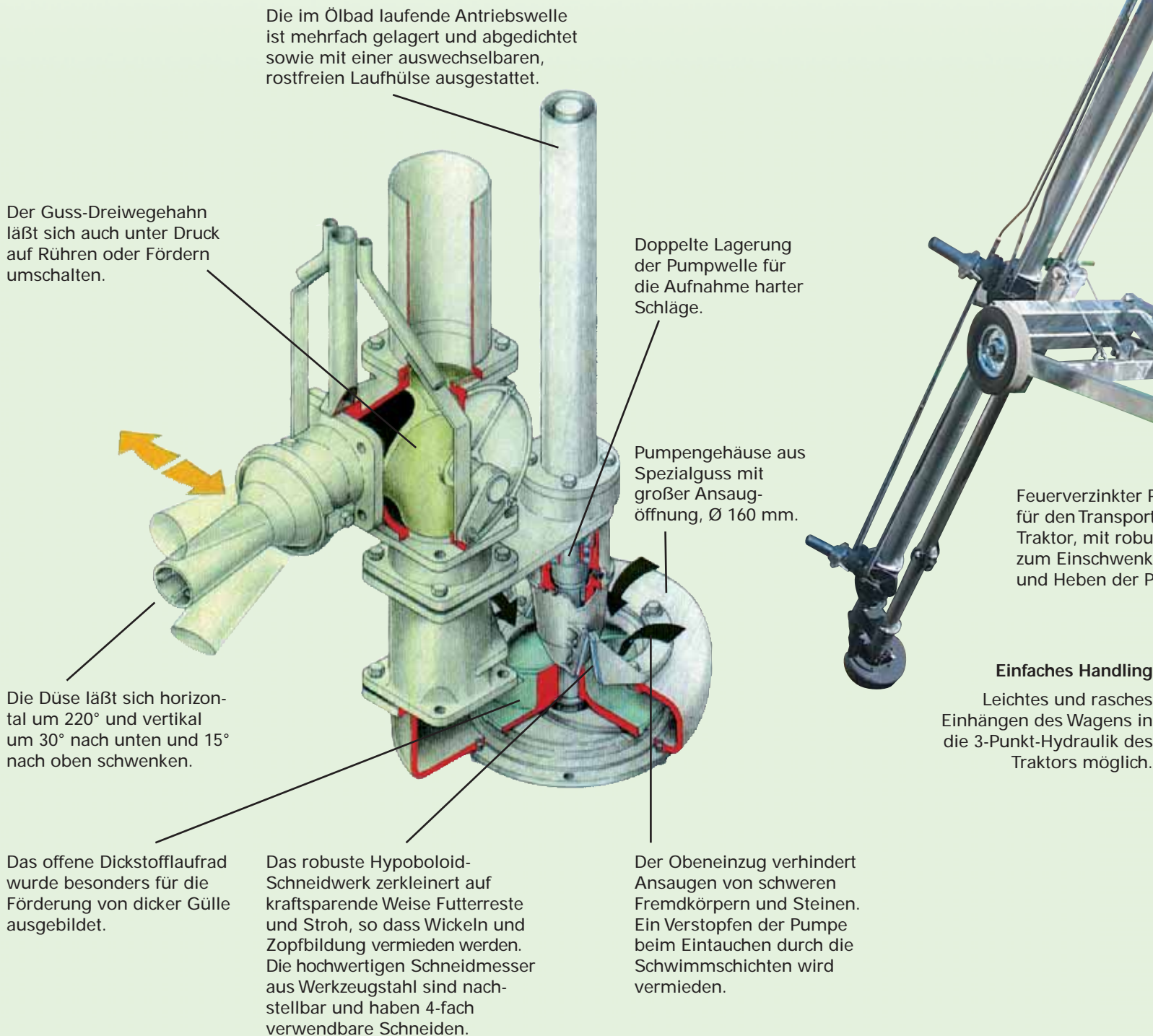
*FOR A GREEN WORLD*

## **MAGNUM LP/LE/S**

**Tauch- und Langwellenpumpen**

# MAGNUM

Die horizontal und vertikal schwenkbare Rührdüse sorgt für beste Homogenisierung der Gülle





Kräftiges Winkelgetriebe mit Dauerschmierung

ernverzinkter Pumpenwagen  
den Transport mit dem  
ktor, mit robuster Seilwinde  
n Einschwenken, Absenken  
d Heben der Pumpe.

ches Handling  
s und rasches  
es Wagens in  
Hydraulik des  
tors möglich.

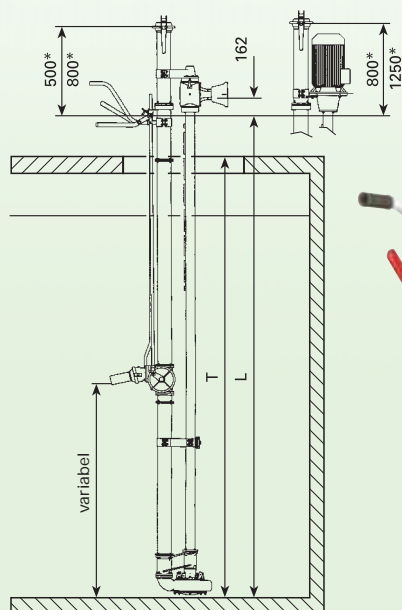


## MAGNUM LP MAGNUM LE

Baulänge 2 – 5 m,  
abgestuft in 0,5 m.  
Mindestgrubenöffnung  
60 x 80 cm

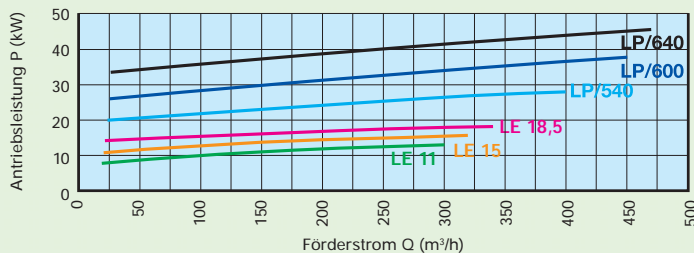
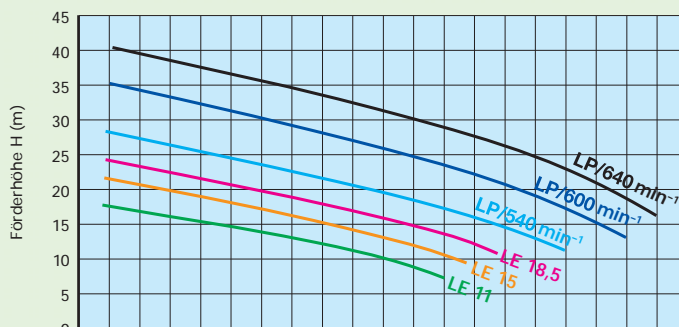
Sämtliche LE- und  
LP-Pumpen sind  
wahlweise ohne, mit  
einer oder mit zwei  
Rührdüsen erhältlich.

\*) Anschlussrohr HK 133,  
Länge in mm wählbar



Modell	2,0	2,5	3,0	3,5	4,0	4,5	5,0
Grubentiefe T* m	2,30	2,80	3,30	3,80	4,30	4,80	5,30
Länge L m	2,73	3,23	3,73	4,23	4,73	5,23	5,73

\*) inkl. Decke



\*) Alle Werte gelten für Wasser

MAGNUM	LP 55	LE 11	LE 15	LE 18,5
Antriebsleistung Traktor kW	40	-	-	-
Antriebsleistung Elektro kW	-	11,0	15,0	18,5
Antriebsdrehzahl in min <sup>-1</sup>	540	1500	1500	1500
Förderstrom in m <sup>3</sup> /h	40 – 360	40 – 240	40 – 270	40 – 300
Förderhöhe in m	28,5 – 15	17 – 11	20 – 12	22 – 13





# BAUER

FOR A GREEN WORLD



## Pumpenwagen hydraulisch

Das Hubgestell mit zwei Hydraulikzylindern und Steuer-ventilen ermöglicht eine wesentlich bequemere Bedienung der Pumpe wie Schwenken, Heben und Absenken in die Grube.

## Typische Einsatzmöglichkeiten:

- Rühren\*
- Fassfüllen
- Spülen
- Umpumpen

\*) Aufgrund höherer verfügbarer Antriebsleistung ist besonders die MAGNUM LP 55 für große Rührleistung und dickere Gülle mit größerem Feststoffanteil geeignet.



MAGNUM LP 55 im Einsatz



LE-Pumpe zum Umpumpen, fix installiert



## Rührdüse mit großem Schwenkbereich

Die Rührleistung ist enorm. Selbst zähe, mächtige Schwimmdecken werden in kurzer Zeit aufgelöst. Alle Fest- und Faserstoffe werden von der Pumpe zerkleinert und zu einer homogenen Flüssigkeit gemischt.



# BAUER

FOR A GREEN WORLD

## Die Original BAUER-Steuerung mit eingebautem Thermistorauslöserrelais und Überstromrelais bietet optimalen Motorschutz

### Starkes Gummikabel

12 x 2,5 Kabelverschraubung mit Zugentlastung.

### Ölvorlage

Zum Schutz der Gleitringdichtung

### Flanschscheibe und Gegenscheibe

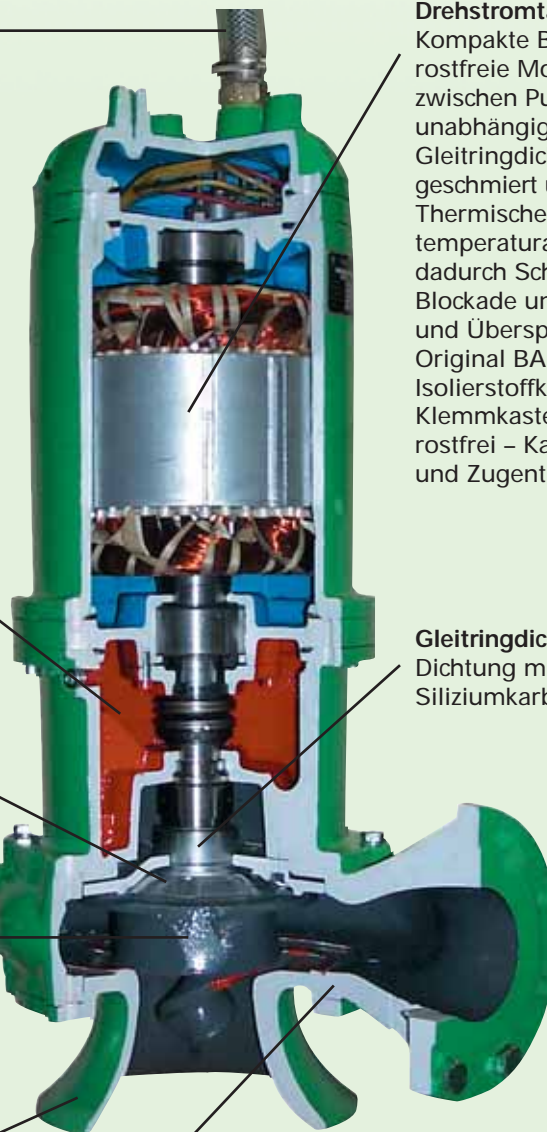
Besondere Oberflächenbehandlung, daher verschleißfest und korrosionsbeständig. Abfangen von Stößen beim Schneiden von großen Fremdkörpern.

### Lauftrad

Spezialguss mit gehärteten Schneidkanten. Schraubenförmiges Lauftradzentrum, daher gutes Saugvermögen und hohe Dickstofftauglichkeit.

### Schneidglocke

Hochwertiges Gussmaterial mit gehärteten Schneidkanten, daher große Lebensdauer. Gute Schneidwirkung über Schneidkanten und Lauftrad. Enormes Ansaugvermögen durch großen Einlaufdurchmesser.



### Drehstromtauchmotor

Kompakte Bauform. Kurze, stabile und rostfreie Motorwelle. Wellenabdichtung zwischen Pumpe und Motor durch zwei unabhängig voneinander arbeitenden Gleitringdichtungen. Kugellager dauergeschmiert und wartungsfrei. Thermischer Wicklungsschutz – temperaturabhängige Widerstände – dadurch Schutz bei Überlastung, Blockade und Phasenausfall sowie Unter- und Überspannung (in Verbindung mit Original BAUER Steuerung). Isolierstoffklasse F (150 °C), Schutzart IP68. Klemmkasten mit 3 Stück Tragringen M12 rostfrei – Kabeleinführung in Achsrichtung und Zugentlastung im Motorraum.

### Gleitringdichtung

Dichtung mit Gleitflächen aus Siliziumkarbid.

### Radialgehäuse

Förderkanal groß dimensioniert, daher verstopfungsfreie Förderung bei Dickstoff.

### Typische Einsatzmöglichkeiten

- Aufrühren (ab 7,5 kW)
- Spülen über Rührleitung
- Fassfüllen
- Umpumpen von Grube zu Grube oder in Silo



# BAUER

FOR A GREEN WORLD



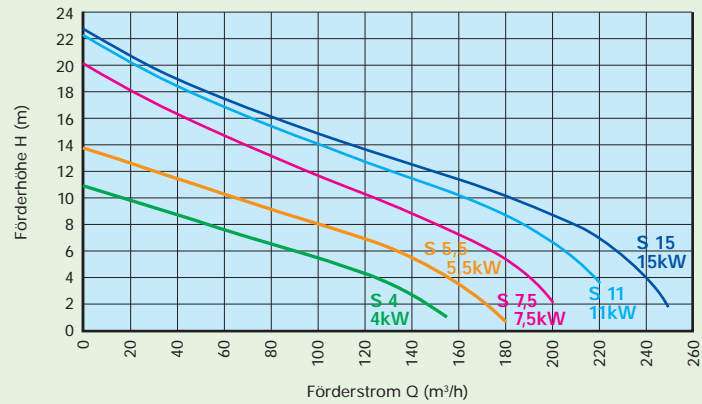
Pumpenwagen für 3 m Absenkbereich



Hubmast für offene Grube mit Seilwinde



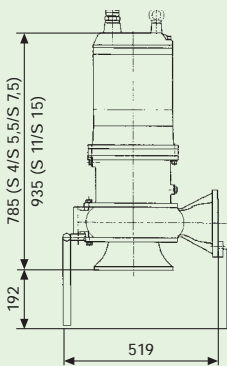
3-Wegehahn mit starrer Rührdüse für 7,5 – 15 kW Pumpe, mit Gestänge und Druckleitung HK 133



\*) Alle Werte gelten für Wasser

## MAGNUM S

MAGNUM	S 4	S 5,5	S 7,5	S 11	S 15
Antriebsleistung in kW	4	5,5	7,5	11	15
Antriebsdrehzahl in min <sup>-1</sup>	1440	1445	1450	1400	1450
Förderstrom in m <sup>3</sup> /h	20 – 140	20 – 160	20 – 190	20 – 220	20 – 240
Förderhöhe in m	9,5 – 3	12,5 – 3,5	18 – 5	20 – 5	21 – 5



Ihr Händler:

Röhren- und Pumpenwerk BAUER GmbH  
 8570 Voitsberg, Austria  
 Tel. +43 3142 200-0  
 Fax +43 3142 200-320 / -340  
 sales@bauer-at.com  
 www.bauer-at.com  
 A **BAUER Group** company

